

METALLBRANDLÖSCHER

Typ P 12 M-4



MADE IN GERMANY

METALLBRANDLÖSCHER

Typ P 12 M-4

Anwendung

Der **HEIMLICH** P 12 M-4 Metallbrandfeuerlöscher ist geeignet für die Brandklasse D und kann ebenfalls für elektrische Brände bis 1000V, unter Berücksichtigung von einem Mindestabstand von einem Meter, eingesetzt werden. Der Feuerlöscher ist anerkannt nach aktueller Norm DIN EN 3-7. Ein weiteres Qualitätsmerkmal ist die CE Kennzeichnung.

Einsatzbereiche: z.B. Leichtmetallverarbeitende Betriebe, Metall-Recycling Betriebe.

Beschreibung

Der **HEIMLICH** P 12 M-4 ist ein Feuerlöscher mit einer Druckhebel-Armatur aus Kunststoff, 1-Griff-Bedienung, ausgestattet mit innenliegender Co₂-Patrone. Der Feuerlöscher verfügt über einen Schlauch mit spezieller Pulverbrause.

Die spezielle Pulverbrause gewährleistet auch ungeübten Anwendern eine dosierte und gezielte Löschmittelausbringung und sorgt ebenfalls für eine hohe Löschleistung. Der Stahlbehälter ist „Made in Germany“. Der Feuerlöscher ist besonders servicefreundlich und ist durch einen informativen Siebdruck gekennzeichnet.

Alle Feuerlöscher sind standardmäßig mit Schlauchhaltern ausgerüstet.

Handhabung



1. Sicherung ziehen
2. Schlauch fassen, Druckhebel kurz niederdrücken und loslassen
3. Löschbrause auf Brandherd richten, Druckhebel niederdrücken und löschen

Instandhaltung

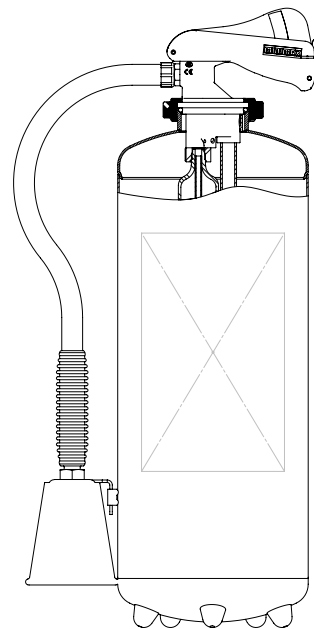
Feuerlöscher müssen regelmäßig von legitimierten Sachkundigen nach DIN 14 406, Teil 4, instand gehalten werden und gemäß Betriebssicherheitsverordnung durch eine befähigte Person nach TRBS 1203 geprüft werden.

Nach dem Löscheinsatz müssen Feuerlöscher, auch bei nur teilweiser Entleerung, unverzüglich wiederbefüllt werden, um die Betriebsbereitschaft wiederherzustellen.

Geeignet bis 1.000 Volt bei 1m Mindestabstand.

Ihr Fachhändler:

Technische Daten



CE
0036
QM-System
zertifiziert nach
ISO 9001

Typ: **HEIMLICH** P 12 M-4
Anerkennung nach EN3: SP 57/17
Brandklasse: D
Inhalt: 12kg Meta-Troxin N (KB 56/17)
Treibmittel: 240 g CO₂
Arbeitstemperatur: -20° bis +60°C
Funktionsdauer: ca. 42 Sekunden
Höhe/Breite/DRM: ca. 620/340/190 mm
Gewicht: ca. 18,2 kg

Besondere Merkmale

- Kunststoffarmatur
- durch das Hebelventil ist der Löschmittelstrahl selbstschließend abstellbar und dosierbar
- Schlauch mit spezieller Pulverbrause
- standardmäßig mit Schlauchhalter ausgerüstet
- Hochleistungslöschpulver
- hohe Leistung und Zuverlässigkeit durch hochwertige Rohmaterialien
- **HEIMLICH** Feuerlöscher entsprechen dem neuesten Stand der Technik